

CD - OFSET tisk

območje tiska

str 1/3

Priporočamo pri tisku barvnih fotografij.
Zaradi tankega nanosa barv ni primeren
za tisk večjih enobarvnih površin.

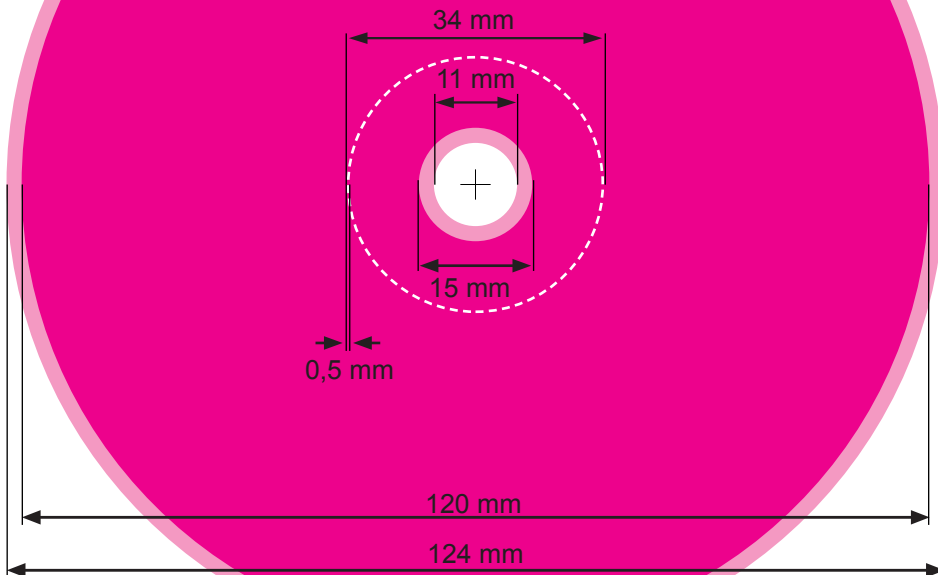
V ofset tisku na CD,
uporabljamo samo
CMYK barve.

Ø 15 - 120 mm - velikost CD-ja

● Območje, ki bo potiskano!
Ø 15 - 120 mm

○ Majhna vdolbinica širine 0,5 mm
Ø 34 mm - na tem območju ne priporočamo majhnega teksta!

● +2 mm dodatka podlage v dizajnu
Ø 11 - 15 mm



CD-ofset-film

175 linij/inčo, negativ, nanos spodaj

Ob dostavi dizajna
nas morate obvestiti ali bo
tisk na CD **z belo podlago** ali **brez**

CD - OFSET tisk

z belo podlago

str 2/3

Priporočamo pri tisku barvnih fotografij.
Zaradi tankega nanosa barv ni primeren
za tisk večjih enobarvnih površin.

V ofset tisku na CD,
uporabljamo samo
CMYK barve.

Ø 15 - 120 mm - velikost CD-ja



Bela podlaga

Ø 15 - 117 mm - na željo stranke, dizajn naj bo brez izreza na sredini



Majhna vdolbinica širine 0,5 mm

Ø 34 mm - na tem območju ne priporočamo majhnega teksta!



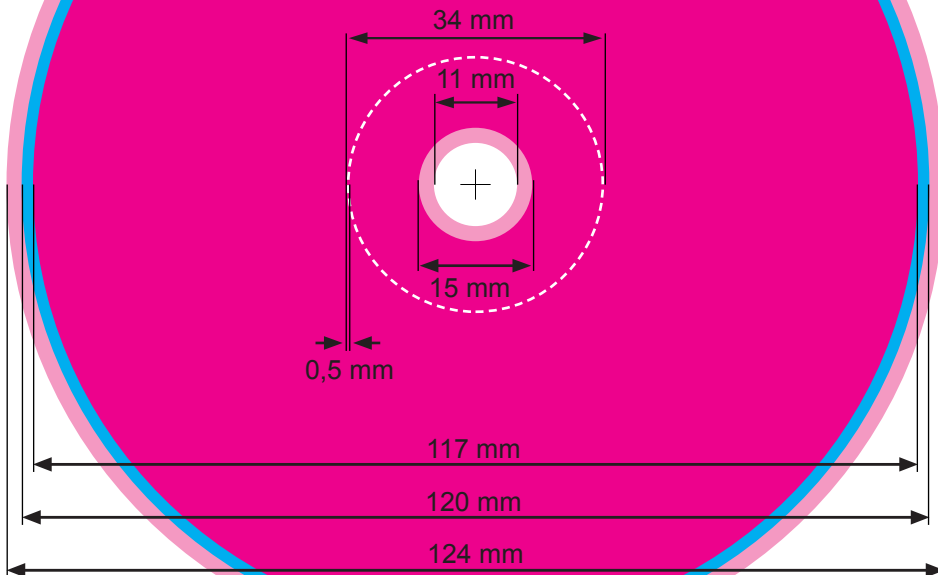
Področje brez bele podlage (prozorna plastika)

Ø 117 - 120 mm - na tem področju naj ne bo teksta



dodatek podlage v dizajnu

Ø 11 - 15 mm, Ø 120 - 124 mm



CD-ofset-film

175 linij/inčo, negativ, nanos spodaj

Ob dostavi dizajna
nas morate obvestiti ali bo
tisk na CD **z belo podlago** ali **brez**

CD - OFFSET tisk

na srebrn CD - brez bele podlage


str 3/3

Priporočamo pri tisku barvnih fotografij.
Zaradi tankega nanosa barv ni primeren
za tisk večjih enobarvnih površin.

V ofset tisku na CD,
uporabljamo samo

CMYK barve.

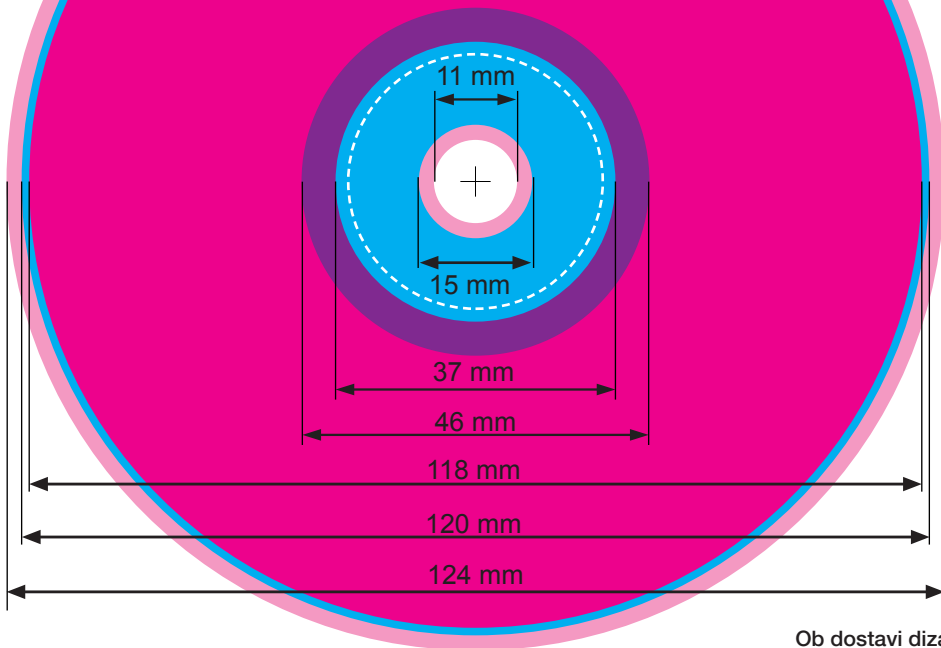
Ø 15 - 120 mm - velikost CD-ja

 Srebrna metalizacija
Ø 46 - 118 mm

 Drugačna metalizacija - podatki proizvajalca
Ø 37 - 46 mm - na tem področju naj ne bo teksta

 Prozorna plastika
Ø 15 - 37 mm, Ø 118 - 120 mm - na tem področju naj ne bo teksta

 +2 mm dodatka podlage v dizajnu
Ø 11 - 15 mm, Ø 120 - 124 mm



CD-ofset-film

175 linij/inčo, negativ, nanos spodaj

Ob dostavi dizajna
nas morate obvestiti ali bo
tisk na CD **z belo podlago** ali **brez**